



امتحان شهادة إتمام الدراسة الثانوية العامة

للعام الدراسي ٢٠٢٢/٢٠٢٣ الدور الأول

التاريخ : ٢٠٢٣/٧/٢

زمن الإجابة : ثلاث ساعات

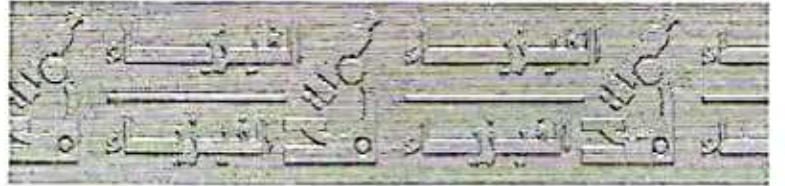
المادة : الفيزياء

الشعبة العلمية

نموذج الامتحان



19A8B14



اسم الطالب (رباعيًا) / _____
المديرية / المحافظة / الإدارة التعليمية ، _____
رقم الجلوس / _____
لجنة الامتحان / _____

1940207230

26905364

تعليمات هامة

عزيزي الطالب .. اقرأ هذه التعليمات بعناية:

- 1. تأكد من كتابة بياناتك كاملة وبطريقة صحيحة أعلى ورقتي الإجابة قبل البدء في الامتحان.
 - 2. عدد أسئلة كراسة الامتحان (٤٦) سؤالاً، منها عدد (٢) سؤالين مقاليين يتم الإجابة عليهما في ورقة الإجابة المخصصة لذلك.
 - 3. عدد صفحات كراسة الامتحان (٢٨) صفحة بخلاف الغلاف.
 - 4. تأكد من تسلسل ترقيم الأسئلة، ومن عدد صفحات كراسة الامتحان، فهي مسئوليتك.
 - 5. ازمّن الامتحان (٣ ساعات).
 - 6. الدرجة الكلية للامتحان (٦٠) درجة.
 - 7. اقرأ السؤال بعناية، وفكر فيه جيداً قبل البدء في إجابته.
 - 8. استخدم القلم الجاف الأزرق فقط في الإجابة، وممنوع الكشط أو استخدام المزيل.
 - 9. عند إجابتك عن الأسئلة ظلل الدائرة ذات الرمز الدال على الإجابة الصحيحة تظليلاً كاملاً لكل سؤال بالقلم الجاف.
- مثال: عندما تكون الإجابة الصحيحة (ج) تظلل الدائرة الموجودة تحت الرمز (ج).
- في حال قيامك باختيار إجابة خطأ، قم بعمل علامة (X) عليها بشكل واضح، ثم قم بتظليل الرمز الدال على الإجابة الصحيحة وسيتم احتسابها، كما في الشكلين التاليين:

مثال	مثال
الإجابة الصحيحة أ ب ج د <input type="radio"/> <input checked="" type="radio"/> <input type="radio"/> <input checked="" type="radio"/> 12	الإجابة الصحيحة أ ب ج د <input type="radio"/> <input checked="" type="radio"/> <input type="radio"/> <input type="radio"/> 12

- 10. اختر إجابة واحدة فقط؛ لأنه عند اختيار إجابتين أو أكثر تفقد درجة السؤال.
- 11. يتم إجابة الأسئلة المقالية في ورقة الإجابة المخصصة لإجابة الأسئلة المقالية وفي المكان المحدد لكل سؤال.
- 12. لا يعتد بإجابة أسئلة الاختيار من متعدد والأسئلة المقالية في كراسة الأسئلة.
- 13. كن حريصاً على تظليل إجابتك في نطاق دائرة الإجابة.
- 14. في حال استلامك ورقة إجابة تالفة أو مطبوعة بشكل غير واضح، قم بطلب ورقة إجابة جديدة من المشرف.
- 15. تأكد من تطابق رقم السؤال في ورقة أسئلة الاختبار مع نفس الرقم في ورقة الإجابة.
- 16. يسمح باستخدام الآلة الحاسبة.

مع أطيب التمنيات بالتوفيق والنجاح

26905364



19A8B14



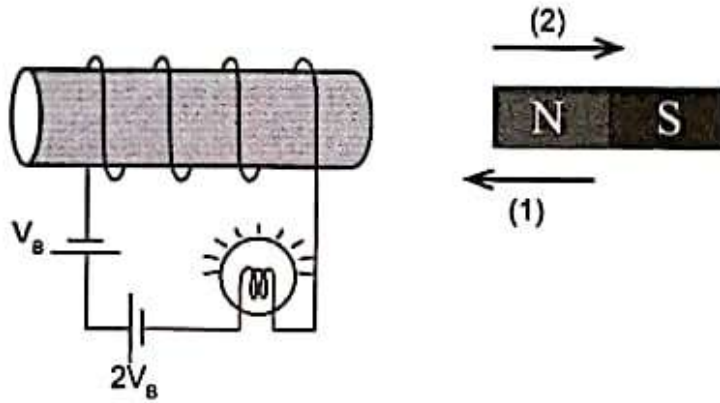
الفيزياء





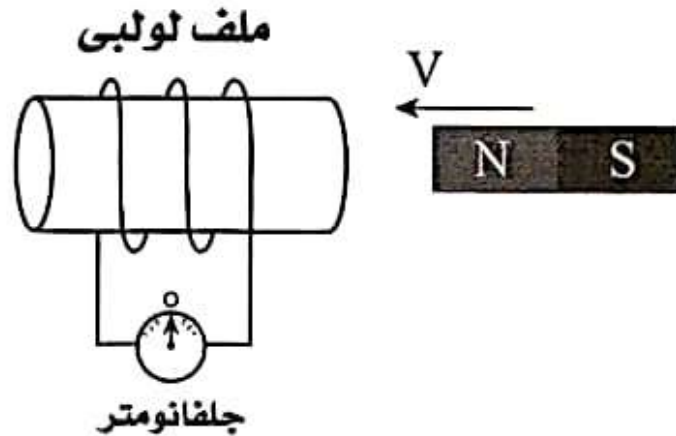
أولاً- الأسئلة الموضوعية (الاختيار من متعدد) «كل سؤال درجة واحدة»:

١- لحظة تحريك المغناطيس في الاتجاهين (1) أو (2) بنفس السرعة يتولد في الملف ق. د. ك مستحثة مقدارها $0.5V_B$ ، أي الاختيارات التالية يعد صحيحًا لحظة تحرك المغناطيس؟



- Ⓐ تنعدم إضاءة المصباح لحظياً عند تحريك المغناطيس في الاتجاه (2).
 Ⓑ إضاءة المصباح تزداد عند تحريك المغناطيس في الاتجاه (2).
 Ⓒ إضاءة المصباح تظل ثابتة عند تحريك المغناطيس في الاتجاهين (1) أو (2).
 Ⓓ إضاءة المصباح تزداد عند تحريك المغناطيس في الاتجاه (1).

٢- يوضع الشكل مغناطيساً يتحرك بسرعة (V) يساراً نحو ملف لولبي متصل بجلفانومتر، ومع ذلك لم يتولد بالملف تيار مستحث؛ لأن الملف اللولبي يتحرك ...

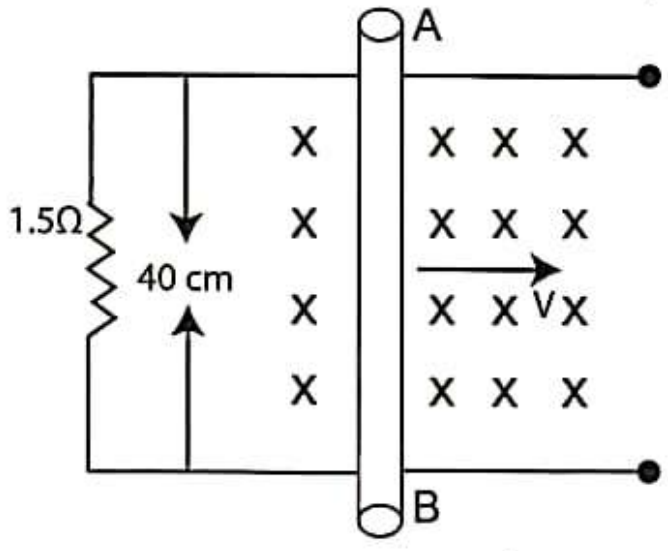


- Ⓐ بسرعة (V) يساراً.
 Ⓑ بسرعة (2V) يساراً.
 Ⓒ بسرعة (V) يميناً.
 Ⓓ بسرعة (2V) يميناً.





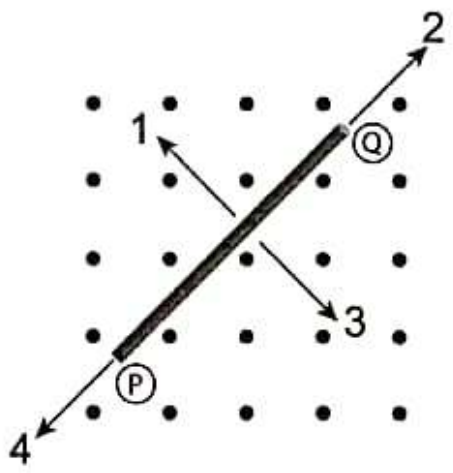
٣- الشكل يوضح سلك AB مقاومته 0.5Ω يتحرك عمودياً على مجال مغناطيسي كثافة الفيض $0.2T$



فلكي تكون شدة التيار المتولد في الدائرة لحظة الحركة $0.1A$ يجب أن يتحرك السلك بسرعة تساوي....

- Ⓐ $1.5m/s$
- Ⓑ $1.875m/s$
- Ⓒ $2.5m/s$
- Ⓓ $0.625m/s$

٤- الشكل التالي يمثل مجالاً مغناطيسياً منتظماً يؤثر على سلك (PQ) موضوع في مستوى الصفحة.



إذا كان اتجاه التيار المستحث من النقطة (Q) إلى النقطة (p) فإن حركة السلك تكون في الاتجاه ...

- Ⓐ 1
- Ⓑ 2
- Ⓒ 3
- Ⓓ 4

26905364

19A8B14

362L020461





٥- دينامو تيار متردد مساحة ملفه 0.02m^2 يتكون من 200 لفة يدور بمعدل 6000 دورة في الدقيقة في فيض مغناطيسي كثافته 0.02T ، فتكون القيمة الفعالة للقوة الدافعة المستحثة تساوي ...

علمًا بأن $(\pi = 3.14)$

12.56 V Ⓐ

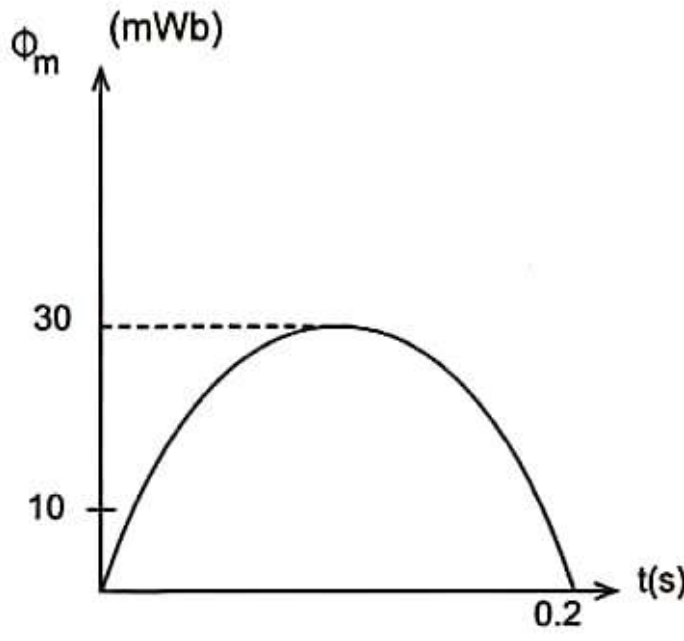
17.76 V Ⓑ

25.12 V Ⓒ

35.53 V Ⓓ



٦- الشكل البياني يمثل تغير الفيض المغناطيسي $[\Phi_m]$ الذي يقطعه ملف والزمن $[t]$ فإذا علمت أن عدد لفات الملف 200 لفة وبدأ الدوران من الوضع الموازي.



فيكون متوسط القوة الدافعة المستحثة في الملف خلال زمن 0.2s يساوي ...

45 V Ⓐ

30 V Ⓑ

60 V Ⓒ

0 V Ⓓ



26905364

3C2L020H6T

19A8B14



٨- فوتون تردده $(4.2 \times 10^{14} \text{ Hz})$ ، فإن كمية التحرك له تساوي ...

علمًا بأن، $h = 6.625 \times 10^{-34} \text{ J.S}$ ، $c = 3 \times 10^8 \text{ m/s}$

١ $9.275 \times 10^{-26} \text{ Kg m/s}$

٢ $9.275 \times 10^{-28} \text{ Kg m/s}$

٣ $9.275 \times 10^{-30} \text{ Kg m/s}$

٤ $9.275 \times 10^{-24} \text{ Kg m/s}$

٩- أنبوبة أشعة كاثود تعمل على فرق جهد (2000V) ، وأنبوبة أخرى تعمل على فرق جهد (8000V) .

فتكون النسبة بين الطول الموجي للموجة المصاحبة للإلكترونات المنطلقة من مهبط الأنبوبة الأولى ... هي ...
الطول الموجي للموجة المصاحبة للإلكترونات المنطلقة من مهبط الأنبوبة الثانية

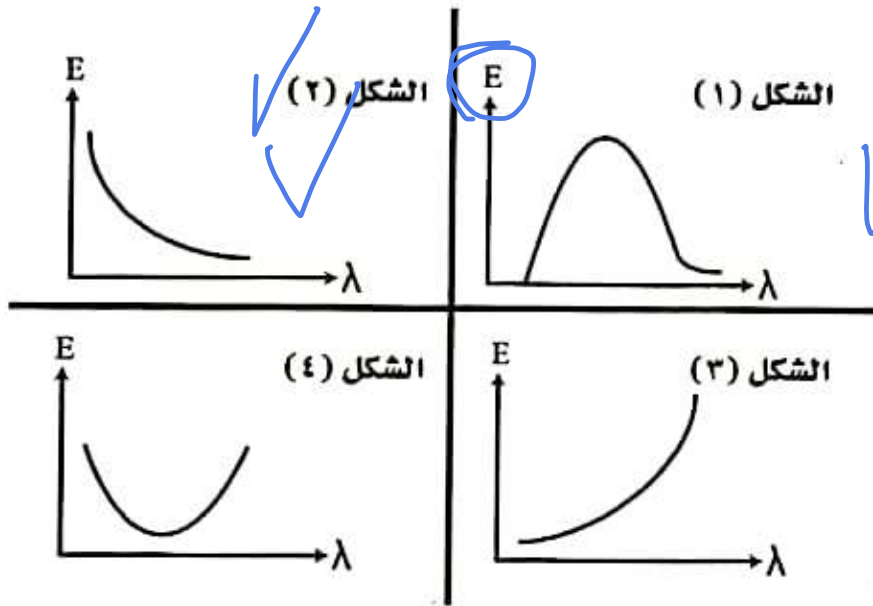
١ $\frac{8}{1}$

٢ $\frac{6}{1}$

٣ $\frac{4}{1}$

٤ $\frac{2}{1}$

١٠- أي الأشكال البيانية التالية يُعبر عن العلاقة بين طاقة إشعاع الجسم الأسود والطول الموجي للفوتونات الصادرة عنه



١ الشكل (٢)

٢ الشكل (٣)

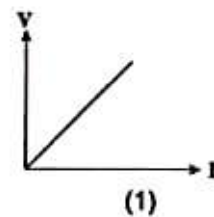
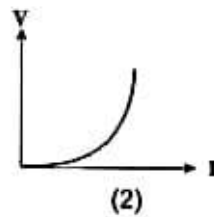
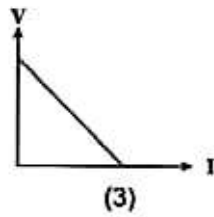
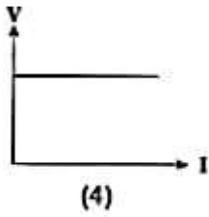
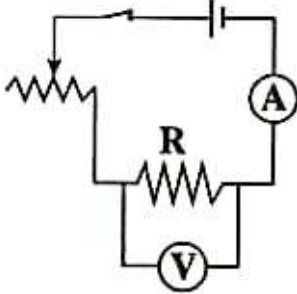
٣ الشكل (١)

٤ الشكل (٤)





١١- أي شكل بياني يمثل العلاقة الصحيحة بين فرق الجهد بين طرفي المقاومة الثابتة وقراءة الأميتر عند ثبوت درجة الحرارة؟

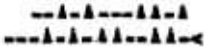


1

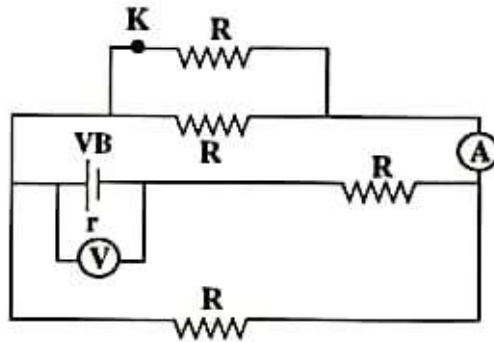
3

4

2



١٢- يمثل الشكل دائرة كهربائية مغلقة، فعند فتح المفتاح (K) فإن ...



قراءة الأميتر تقل، بينما قراءة الفولتميتر تزداد.

ب) قراءة الأميتر تزداد، وقراءة الفولتميتر تقل.

ج) قراءة كل من الأميتر والفولتميتر تقل.

د) قراءة كل من الأميتر والفولتميتر تزداد.

26905364

19A8B14

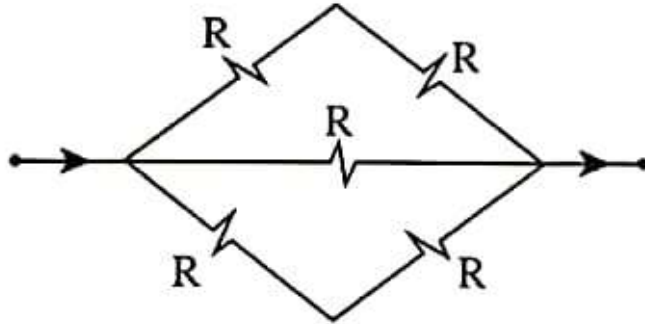
1940201230





١٣- يوضح الشكل جزءاً من دائرة كهربائية.

فإن قيمة المقاومة المكافئة لمجموعة المقاومات الموضحة بالرسم تساوي ...



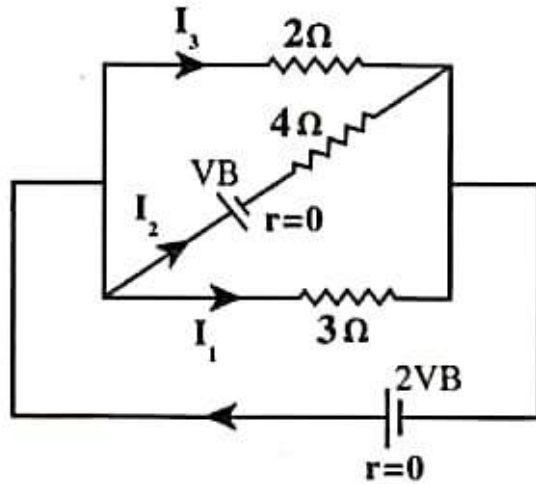
$\frac{3R}{5}$ Ⓐ

$\frac{R}{2}$ Ⓑ

$2R$ Ⓒ

R Ⓓ

١٤- لديك دائرة كهربائية كما بالشكل:



فإن النسبة بين $\frac{I_3}{I_2}$ تساوي ...

$\frac{4}{1}$ Ⓐ

$\frac{1}{2}$ Ⓑ

$\frac{1}{4}$ Ⓒ

$\frac{2}{1}$ Ⓓ



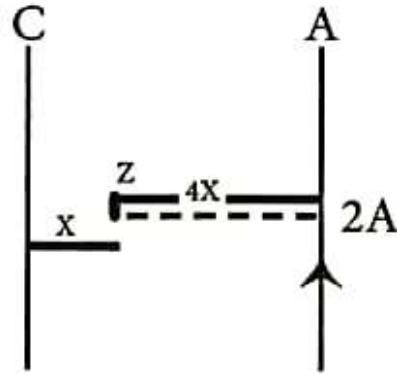
26905364

194828723C

19A8B14



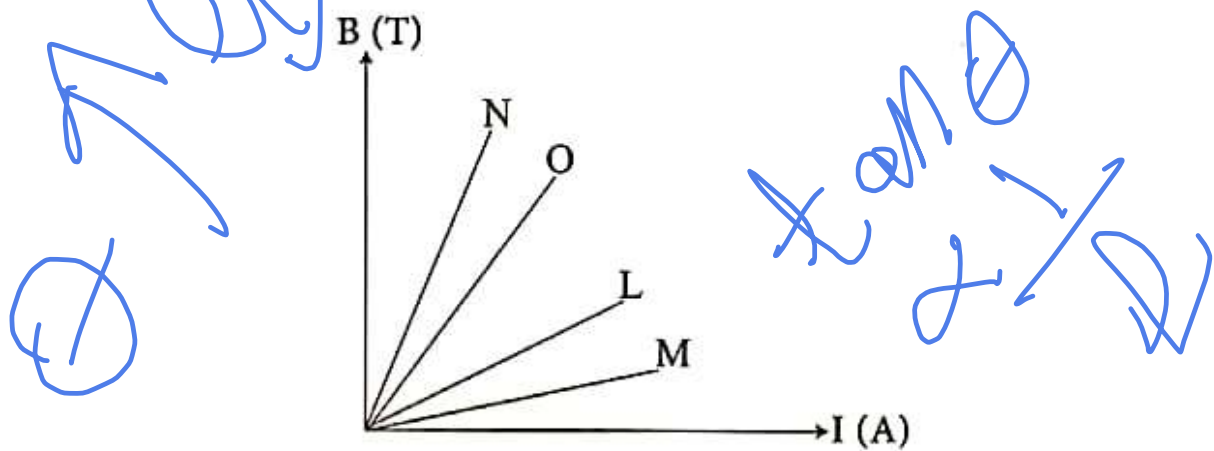
١٥- يُمثل الشكل الموضح سلكتين متوازيين طويلين (A)، (C) يمر في كل منهما تيار كهربائي، للحصول على نقطة تعادل عند النقطة (Z).



فأي من الخيارات التالية هو الصحيح لقيمة واتجاه التيار المار في السلك (C) ؟

- Ⓐ 2 A في نفس اتجاه التيار للسلك (A).
 Ⓑ 0.5 A في نفس اتجاه التيار للسلك (A).
 Ⓒ 0.5 A في عكس اتجاه التيار للسلك (A).
 Ⓓ 2 A في عكس اتجاه التيار للسلك (A).

١٦- يُمثل الشكل البياني العلاقة بين كثافة الفيض المغناطيسي عند منتصف محور عدة ملفات لولبية (L, M, N, O) وشدة التيار المار بها، فإذا علمت أن الملفات لها نفس عدد اللفات ونفس معامل نفاذية الوسط.



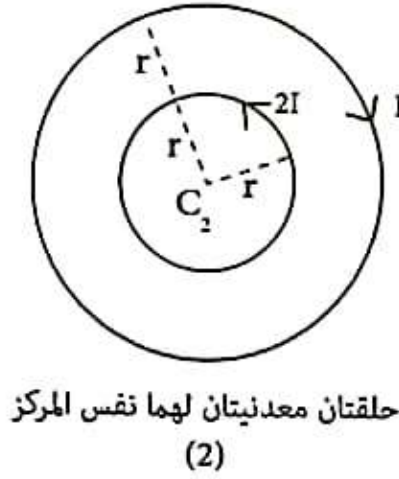
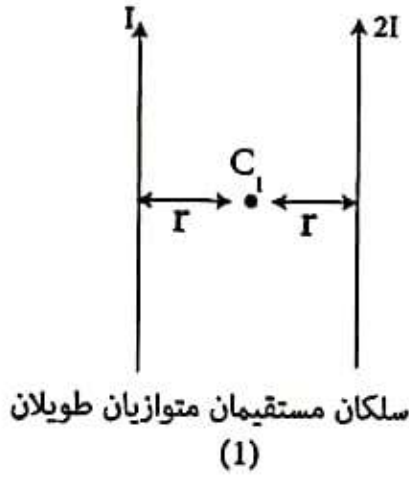
فإن الملف الأصغر في الطول هو الملف ...

- Ⓐ (N) Ⓑ (L) Ⓒ (M) Ⓓ (O)





١٧- باستخدام البيانات الموضحة على الرسم في الشكلين (1)، (2).



فأى العلاقات التالية تعبر بشكل صحيح عن العلاقة بين كثافة الفيض المغناطيسي (B) الناتج عند النقطتين C_1, C_2 ؟

$B_{C_1} > B_{C_2}$ (ب)

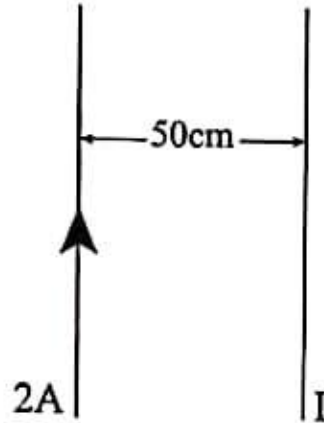
$B_{C_1} = B_{C_2} = 0$ (١)

$B_{C_1} < B_{C_2}$ (د)

$B_{C_1} = B_{C_2} \neq 0$ (٢)

١٨- في الشكل التالي:

السلك (x) السلك (y)



إذا تأثر السلك (x) بقوة لكل وحدة طول مقدارها $2 \times 10^{-6} \text{ N/m}$ جهة اليمين نتيجة تأثير الفيض المغناطيسي الناشئ عن التيار المار بالسلك (y)، فإن قيمة واتجاه (I) تكون: ...

(علمًا بأن $\mu = 4\pi \times 10^{-7} \text{ T.m/A}$)

2.5 A لأسفل. (ب)

2.5 A لأعلى. (١)

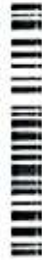
25 A لأعلى. (د)

25 A لأسفل. (٢)





26905364

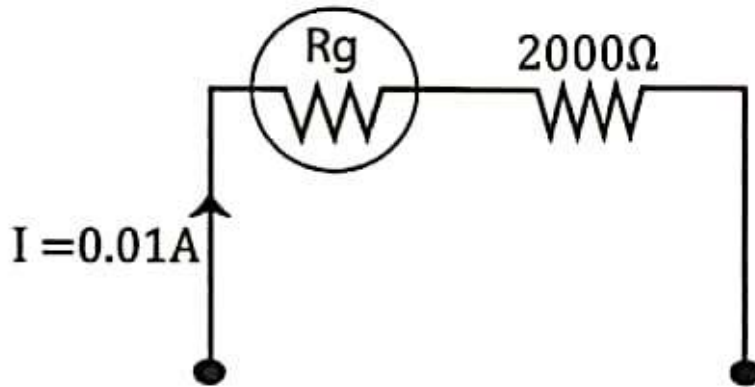


194020723C

19A8B14



١٩- وصل جلفانومتر على التوالي بمقاومة 2000Ω أوم لتحويله إلى فولتمتر كما بالشكل، فكان أقصى فرق جهد يقيسه الفولتمتر $20.5V$ ، فلكي يصبح أقصى فرق جهد يقيسه الجهاز $10.25V$ ، يجب استبدال المقاومة 2000Ω بمقاومة ...



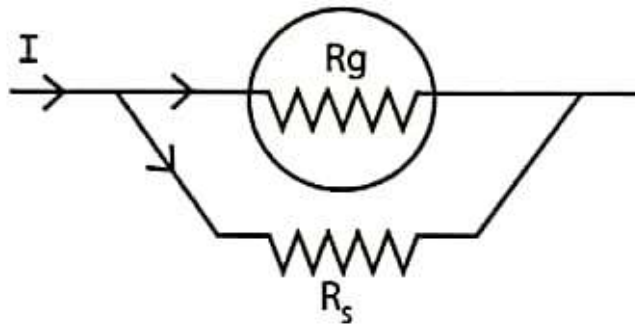
٣) 4000Ω

٢) 975Ω

١) 1000Ω

٤) 1025Ω

٢٠- في الشكل التالي:



إذا تم تغيير قيمة مجزئ التيار بحيث تزداد حساسية الجهاز مع إمرار نفس التيار (I).
أي النسب التالية تزداد؟

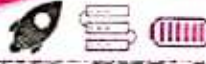
٣) $\frac{R_g}{R_s}$

٢) $\frac{R_g}{R_T}$

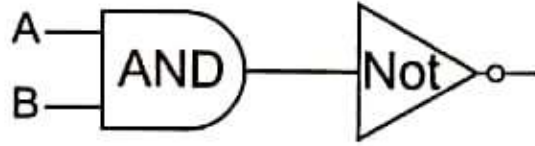
١) $\frac{V_g}{V_s}$

٤) $\frac{I_g}{I_s}$

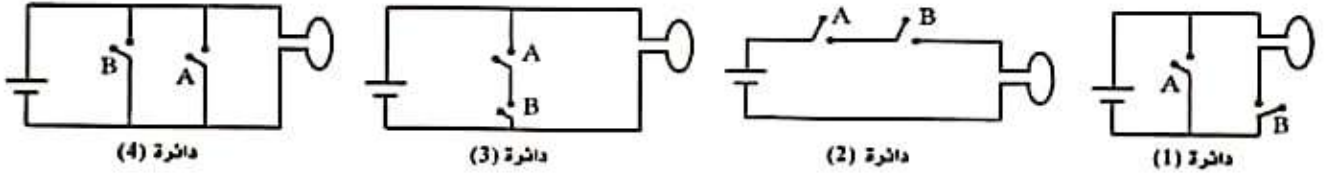




٢١-

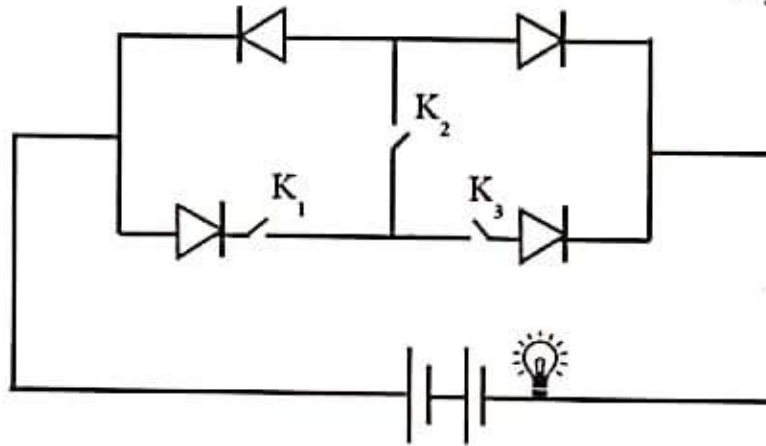


أي من الدوائر الكهربائية التالية تعبر عن البوابات المنطقية الموضحة؟



- Ⓐ دائرة (1).
Ⓑ دائرة (3).
Ⓒ دائرة (2).
Ⓓ دائرة (4).

٢٢- في الشكل التالي إذا كانت مقاومة الدايمود في حالة التوصيل الأمامي 2Ω ، وفي حالة التوصيل العكسي لا نهائية.



أي من الاختيارات التالية تجعل القدرة المستهلكة في المصباح أكبر ما يمكن؟

الاختيار	المفتاح K_1	المفتاح K_2	المفتاح K_3
Ⓐ	مغلق	مغلق	مغلق
Ⓑ	مغلق	مفتوح	مفتوح
Ⓒ	مغلق	مغلق	مفتوح
Ⓓ	مغلق	مفتوح	مغلق

19A8B14

26905364

194020723C





٢٣- في دائرة ترانزستور، إذا كانت قيمة تيار الباعث تساوي 120 مرة قدر تيار القاعدة، فإن $(\alpha_c) = \dots$

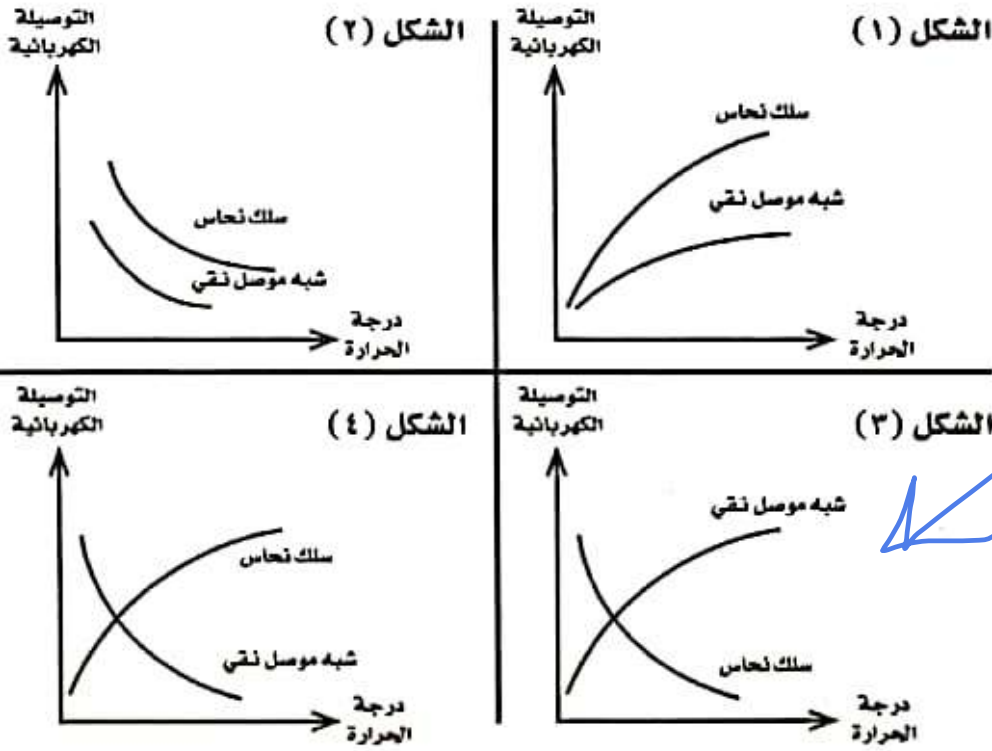
0.99

119

120

0.96

٢٤- أي العلاقات البيانية الآتية توضح العلاقة بين التوصيلة الكهربائية لكل من بلورة من شبه موصل نقي وسلك من النحاس مع تغير درجة الحرارة؟



١ الشكل (١)

٢ الشكل (٢)

٣ الشكل (٣)

٤ الشكل (٤)

26905364



194020123C

19A8B14





٢٥- إذا كان فرق الطور بين شعاعي ليزر بعد انعكاسهما عن جسم 2π ،
فإن فرق المسار بينهما

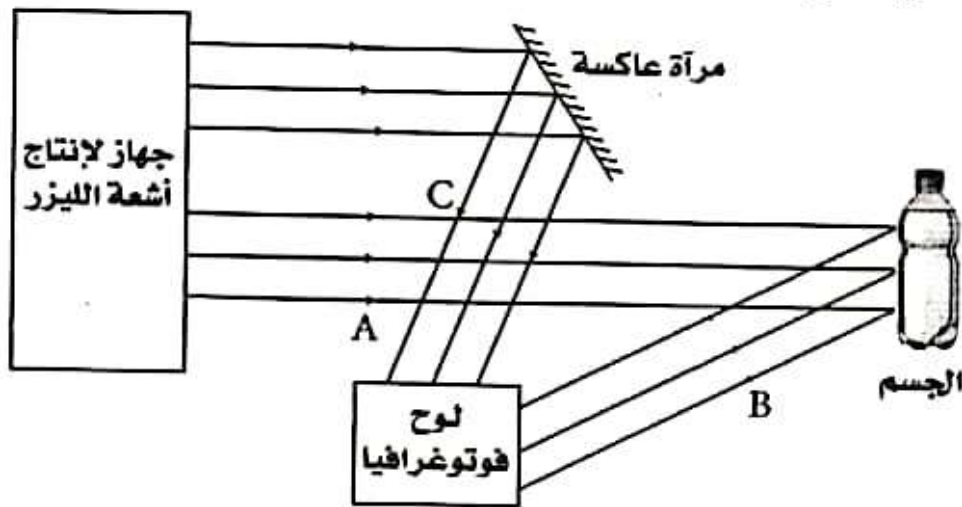
١ 2λ

٢ λ

٣ 2π

٤ π

٢٦- الشكل التالي يوضح كيفية تكوين صورة الهولوجرام.



أي الاختيارات الآتية تمثل الأشعة المرجعية؟

١ فقط B

٢ فقط C

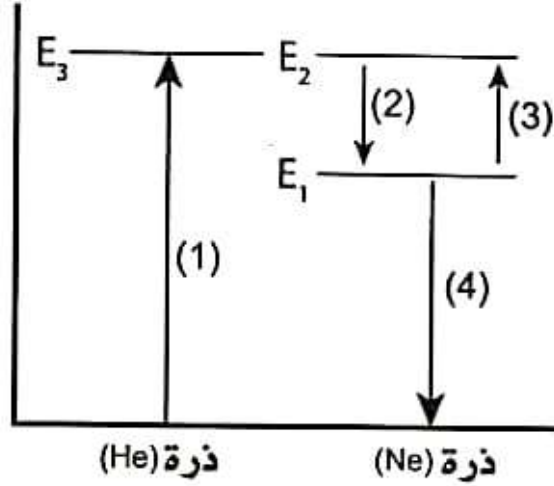
٣ A، B

٤ B، C





٢٧- الشكل التالي يُعبر عن عملية إنتاج فوتونات ليزر من غازي (Ne, He)،



إذا علمت أن المستويين E₂ ، E₃ مستويات طاقة شبه مستقرة.

أي الانتقالات يعبر عن عملية انطلاق فوتون لأشعة ليزر؟

- ① الانتقال (4) ② الانتقال (3) ③ الانتقال (2) ④ الانتقال (1)

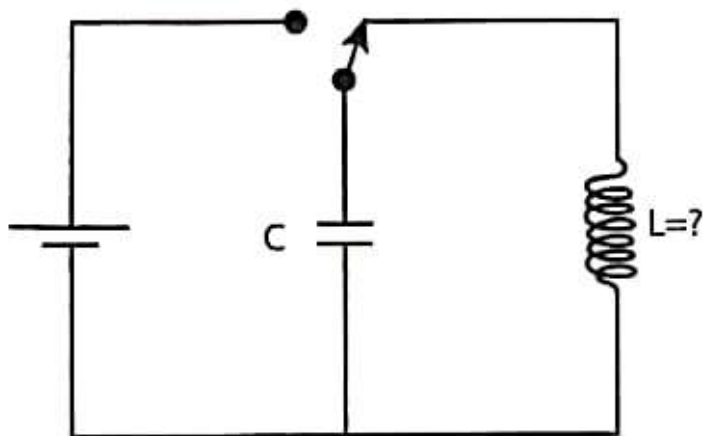
٢٨- في الأميتر الحراري، عند استبدال مجزئ التيار بأخر ذي قيمة أقل مع ثبات القيمة الفعالة للتيار الكهربائي المار في الدائرة فإن...

المقاومة الكلية للأميتر	الطاقة الحرارية المتولدة في سلك البلاتين والإيريديوم	
تزداد	تقل	①
تقل	تقل	②
تقل	تزداد	③
تزداد	تزداد	④





٢٩- يوضح الشكل دائرة مهتزة تحتوي على مكثف سعته الكهربائية $C = 200\mu\text{F}$ ،



فما قيمة معامل الحث الذاتي للملف (L) اللازم للحصول على تيار كهربائي تردده
100 هرتز؟
علماً بأن $(\pi = 3.14)$

- Ⓐ 12.68 هنري.
Ⓑ 0.0127 هنري.
Ⓒ 78.75 هنري.
Ⓓ 1.267×10^{-8} هنري.

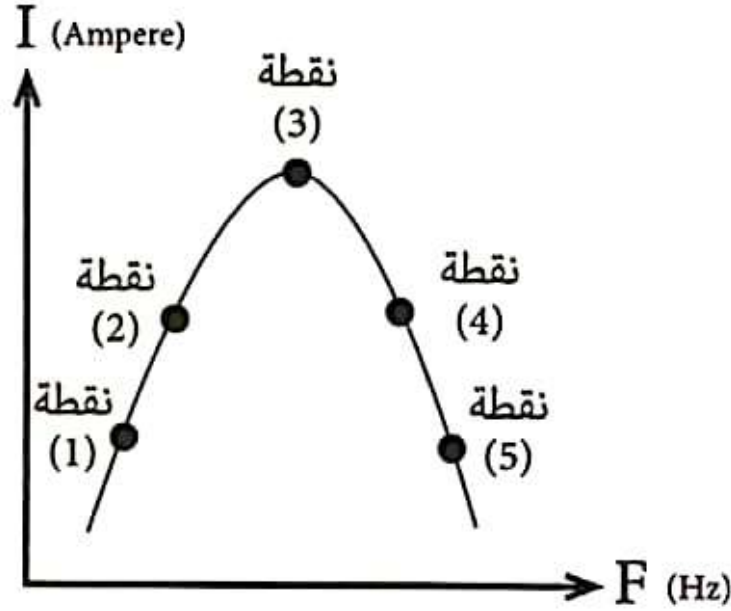
26905364

194020723C





٣٠- دائرة تيار متردد بها مقاومة أومية عديدة الحث وملف حث مهمل المقاومة الأومية ومكثف متغير السعة متصلين على التوالي.



مستعيناً بالشكل البياني فإن النقاط التي يكون فيها فرق الجهد بين لوحَي المكثف أكبر من فرق الجهد بين طرفي الملف ...

- أ) نقاط (٢، ٣).
- ب) نقاط (٤، ٥).
- ج) نقاط (١، ٢).
- د) نقاط (٢، ٤).





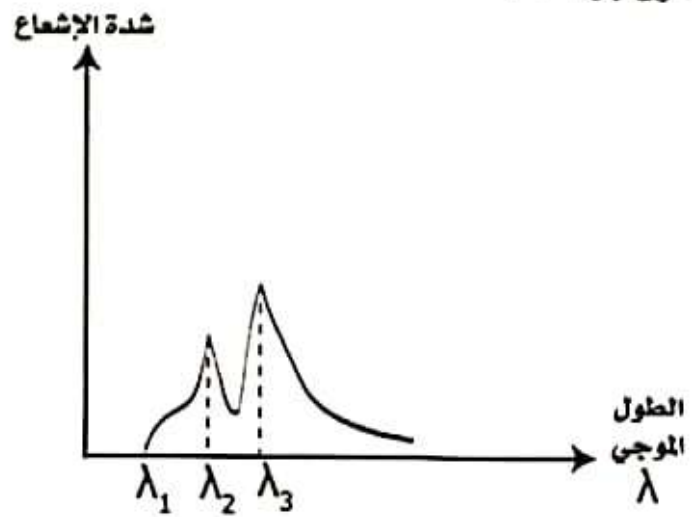
26905364

19402023C

19A8B14



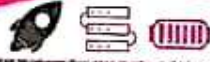
٣٢- الشكل التالي يوضح العلاقة بين شدة الأشعة السينية والطول الموجي لها الناتجة من أنبوبة كولدج تعمل على فرق جهد V .



ف عند زيادة كل من شدة تيار الفتيلة وفرق الجهد بين الأنود والكاثود، فإن ...

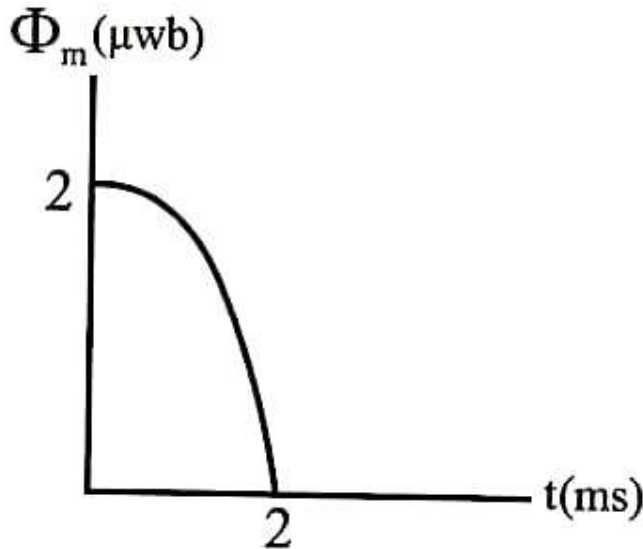
الاختيار	قيمة λ_1	قيمة λ_2	قيمة λ_3	شدة الإشعاع
أ	تزداد	لا تتغير	لا تتغير	تقل
ب	تقل	تزداد	لا تتغير	لا تتغير
ج	تقل	لا تتغير	لا تتغير	تزداد
د	تزداد	لا تتغير	لا تتغير	تزداد





ثانياً- الأسئلة الموضوعية (الاختيار من متعدد) «كل سؤال درجتان»:

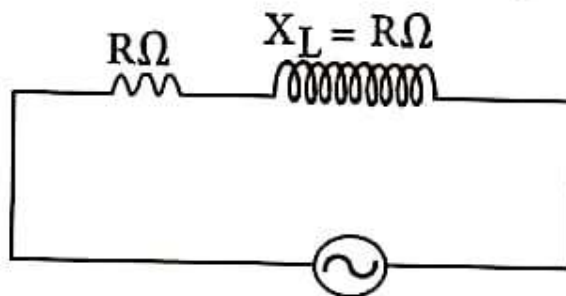
٣٣- يوضح الشكل التالي تغير الفيض المغناطيسي المار في ملف دينامو عدد لفاته 200 لفة مع الزمن.



فإن القوة الدافعة اللحظية المتولدة في الملف بعد 0.1ms من بداية التحرك تساوي ...
علمًا بأن $(\pi = 3.14)$

- 0.00025 V (د) 0.025 V (ب) 0.25 V (ج) 0.0025 V (ا)

٣٤- في الشكل الموضح ملف حث (مهمل المقاومة الأومية) عند قص $\frac{1}{4}$ الملف وتوصيل الباقي في الدائرة دون تغير باقي العوامل.

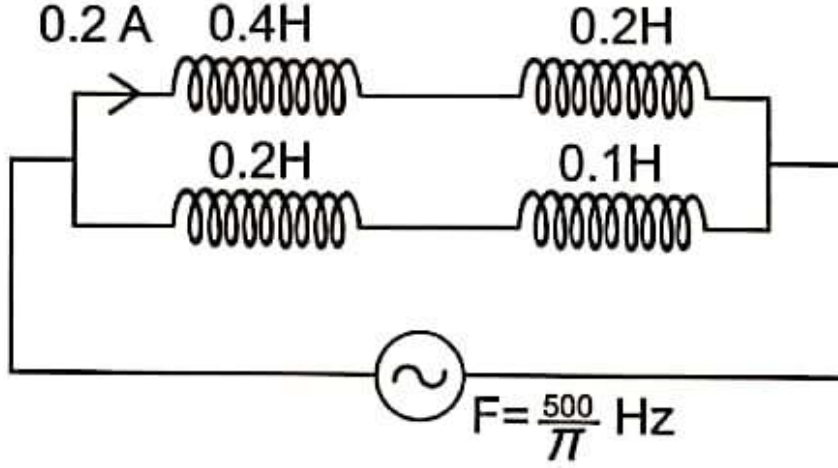


- أي الاختيارات الآتية يكون صحيحًا؟
- (ا) تقل زاوية الطور بمقدار 8.13°
- (ب) تقل زاوية الطور بمقدار 36.87°
- (ج) تقل زاوية الطور بمقدار 30.96°
- (د) تقل زاوية الطور بمقدار 14.04°





٣٥- من البيانات الموضحة بالشكل،



80 V Ⓐ

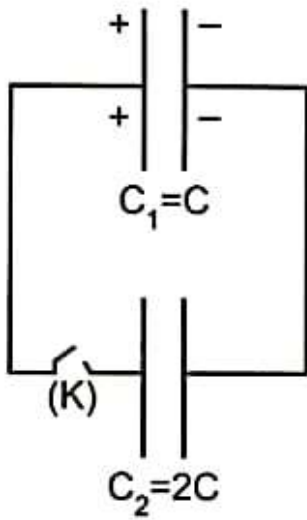
120 V Ⓑ

40 V Ⓒ

20 V Ⓓ

يكون جهد المصدر المتردد مقداره

19A8B14



٣٦- الشكل يمثل مكثفين (1)، (2). المكثف (1) مشحون بشحنة $60\mu\text{C}$ والمكثف (2) غير مشحون. فعند غلق المفتاح (k).

فأي الاختيارات التالية يمثل الشحنة على المكثفين (1)، (2) ،

الاختيار	الشحنة Q1	الشحنة Q2
Ⓐ	$40\mu\text{C}$	$20\mu\text{C}$
Ⓑ	$20\mu\text{C}$	$40\mu\text{C}$
Ⓒ	$30\mu\text{C}$	$30\mu\text{C}$
Ⓓ	صفر	$60\mu\text{C}$



26905364

194020723C



٣٧- استخدم فرق جهد (V) في ميكروسكوب إلكتروني لرؤية فيروس أبعاده 20nm ، فلكي يمكن رؤية فيروس آخر أبعاده 15nm ، فإن فرق الجهد المستخدم يجب ...

أ) زيادته بمقدار 0.78V

ب) نقصه بمقدار 0.78V

ج) زيادته بمقدار 1.78V

د) نقصه بمقدار 1.78V

٣٨- سقط فوتون على إلكترون في المستوى الأرضي لذرة الهيدروجين فانتقل الإلكترون إلى مستوى الإثارة (N) ، فإن الطول الموجي للفوتون الساقط = ...

$$h = 6.625 \times 10^{-34} \text{ J.S}$$

$$e = 1.6 \times 10^{-19} \text{ C}$$

$$C = 3 \times 10^8 \text{ m/s}$$

أ) $1.56 \times 10^{-26} \text{ m}$

ب) $1.56 \times 10^{-8} \text{ m}$

ج) $9.74 \times 10^{-26} \text{ m}$

د) $9.74 \times 10^{-8} \text{ m}$

26905364

194826723C

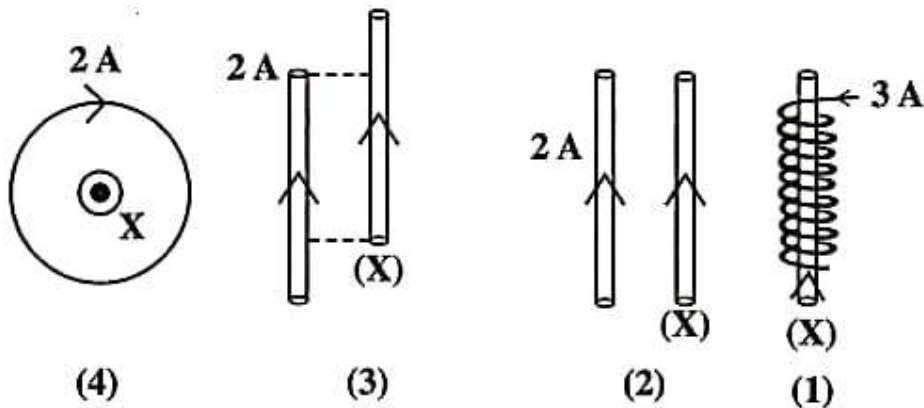




26905364

19A8B14

٣٩- سلك (X) يمر به تيار شدته (I) وضع في مجالات مغناطيسية مختلفة كما بالشكل، فأَيُّ مما يلي يمثل الترتيب الصحيح لمقدار القوة المؤثرة على السلك حسب كل شكل ...



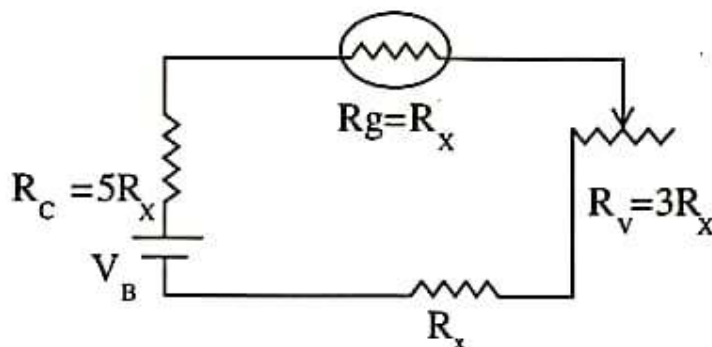
$F_2 = F_3 > F_1 = F_4$ (⊖)

$F_1 > F_2 = F_3 = F_4$ (⊕)

$F_2 > F_3 > F_1 = F_4$ (⊖)

$F_1 > F_2 > F_3 > F_4$ (⊕)

٤٠- في دائرة الأوميتير الموضحة عند توصيل مقاومة أخرى إلى المقاومة المجهولة (R_x) على التوالي انحرف المؤشر إلى $\frac{3}{5}$ من تدريج الجلفانومتر.



فإن قيمة المقاومة الأخرى التي تم توصيلها تساوي ...

$3R_x$ (⊖)

$\frac{2}{3} R_x$ (⊕)

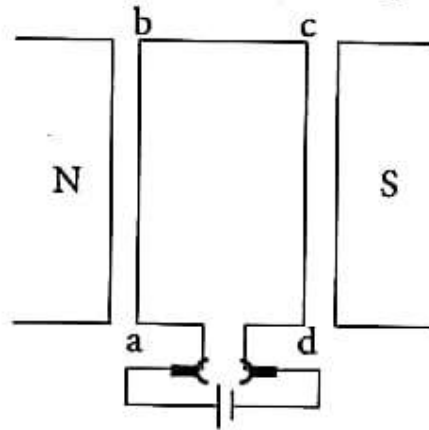
$5R_x$ (⊖)

$6R_x$ (⊕)





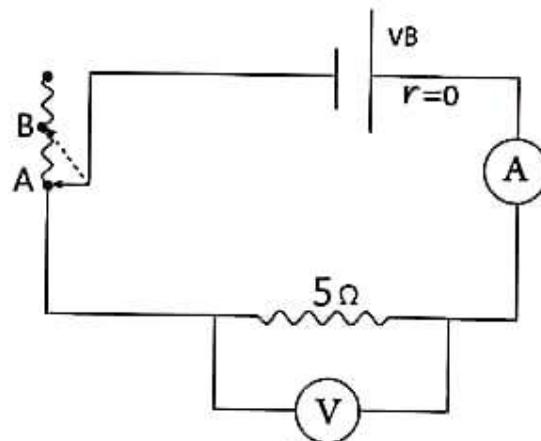
٤١- لديك محرك كهربائي لتيار مستمر يتكون من ملف واحد بدأ حركته من الوضع الموازي لخطوط الفيض المغناطيسي كما بالشكل:



وعند دوران هذا الملف بزاوية 60° مع اتجاه عقارب الساعة فإن ...

- ① عزم الازدواج يظل ثابتاً أثناء الدوران.
 ② القوة المؤثرة على الضلع bc تساوي نصف القيمة العظمى.
 ③ عزم الازدواج يساوي $\frac{\sqrt{3}}{2}$ من القيمة العظمى.
 ④ القوة المؤثرة على الضلع ab تظل ثابتة.

٤٢- في الدائرة المقابلة إذا كانت قراءة الفولتميتر وزائق الريوستات عند نقطة (A) يساوي 12V، وقراءته عند تحريك الزائق إلى النقطة (B) تصبح 3V.



فتكون قيمة المقاومة المأخوذة من الريوستات تساوي ...

① 20Ω

② 15Ω

③ 30Ω

④ 25Ω



26905364

194020451

19A8B14

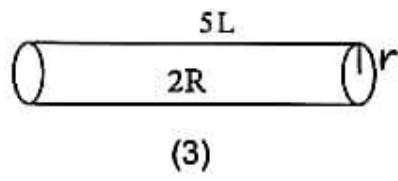
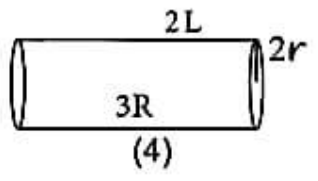
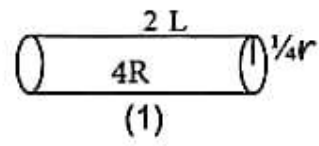
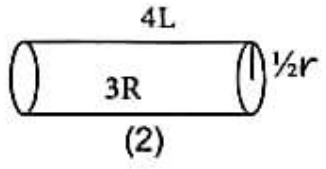


26905364

19A8B14

٤٣- لديك أربعة أسلاك مصنوعة من مواد مختلفة:

مُستخدماً البيانات على الرسم، أي الأسلاك التالية يكون أعلى في التوصيلة الكهربائية عند نفس درجة الحرارة؟



- (أ) السلك 4
 (ب) السلك 2
 (ج) السلك 1
 (د) السلك 3

3321029461



٤٤- ملف يمر به تيار كهربى (I) وموضوع داخل مجال مغناطيسى كثافة فيضه (B)، مستوى

الملف يصنع زاوية قدرها (60°) مع اتجاه الفيض المغناطيسى، إذا علمت أن مقدار عزم

ثنائي القطب يساوي 4 أمثال مقدار عزم الازدواج المغناطيسى المؤثر على الملف.

فإن مقدار كثافة الفيض المغناطيسى (B) يساوي ...

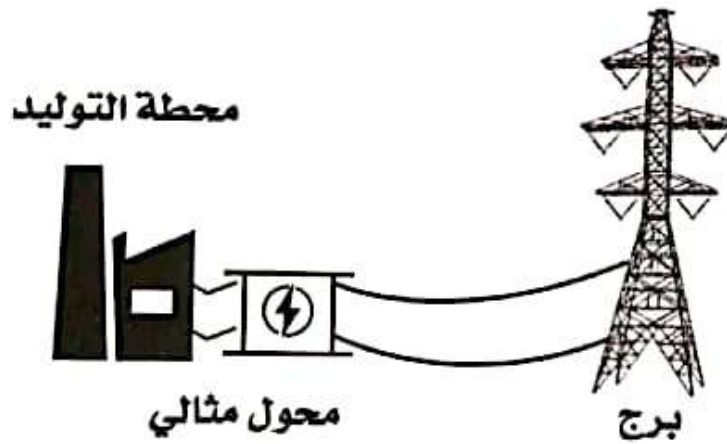
- (أ) 3.46 T
 (ب) 2 T
 (ج) 8 T
 (د) 0.5 T





ثالثاً- الأسئلة المقالية (يتم الإجابة عليها بورقة الإجابة المخصصة لها) كل سؤال درجتان،:

٤٥- في إحدى مراحل نقل الطاقة الكهربائية من محطة التوليد التي جهدها $25 \times 10^3 \text{ V}$ باستخدام محول كهربائي مثالي كان فرق الجهد عند أحد أبراج النقل $132 \times 10^3 \text{ V}$ ، وكانت مقاومة أسلاك النقل بين البرج والمحول تساوي 7500Ω ، والتيار المار بها قيمته 2 A .



- احسب، ١- فرق الجهد بين طرفي الملف الثانوي؟ 147000
٢- تيار الملف الابتدائي للمحول؟ $1,76$

٤٦- سقط ضوء أحادي اللون تردده $6 \times 10^{14} \text{ Hz}$ على كاثود خلية كهروضوئية فانبعثت إلكترونات طاقة حركتها القصوى (1 eV) ، وعند سقوط ضوء آخر تردده (X) هرتز على نفس كاثود الخلية الكهروضوئية فكانت أقصى طاقة حركة للإلكترونات المنبعثة (0.38 eV) ، احسب تردد الضوء (X) .

علمًا بأن، $h = 6.625 \times 10^{-34} \text{ J.S}$ ، $e = 1.6 \times 10^{-19} \text{ C}$

$4,5 \times 10^{14} \text{ Hz}$

انتهت الأسئلة

26905364

19A8B14





امتحان شهادة إتمام
الدراسة الثانوية العامة

الشعبة
العلمية

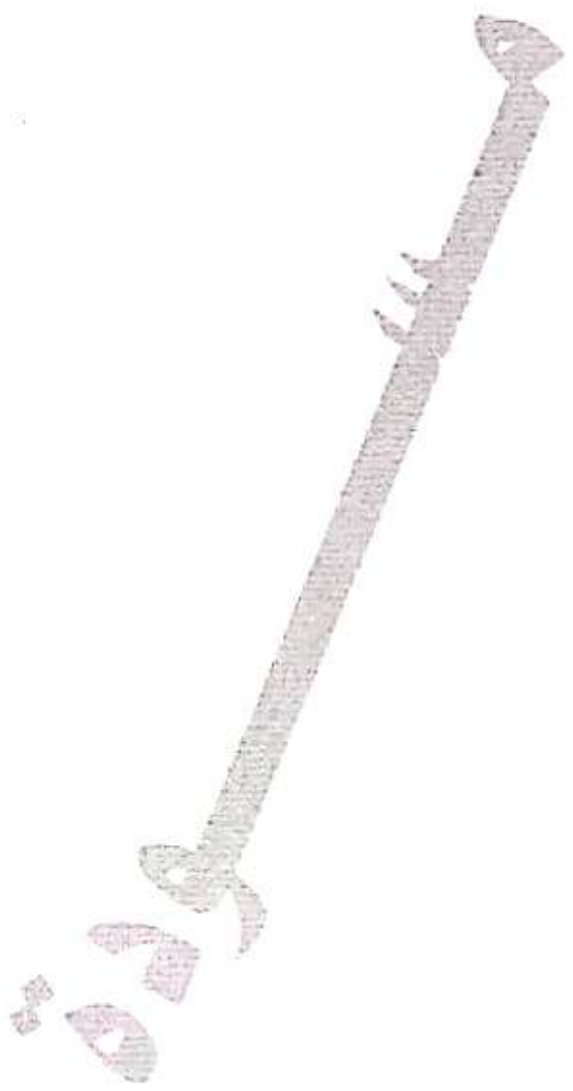
الفيزياء

الدور الأول
العام الدراسي ٢٠٢٢/٢٠٢٣



مسودة

19A8B14



26905364

362L020H61



الفيزياء





الدور الأول
العام الدراسي ٢٠٢٢/٢٠٢٢

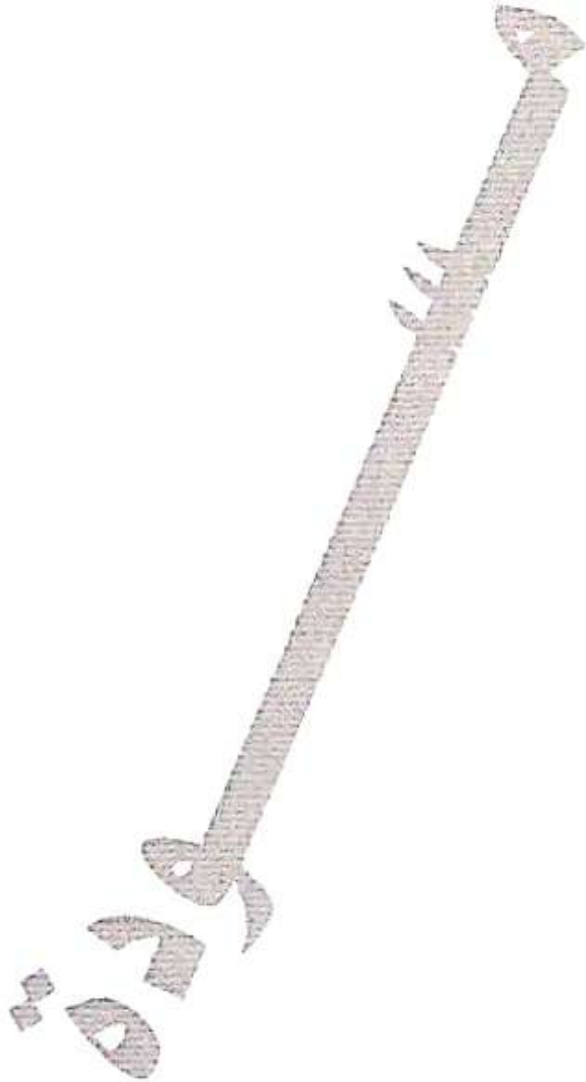


امتحان شهادة إتمام
الدراسة الثانوية العامة

الشعبة
العلمية

الفيزياء

مسودة



26905364



332L02016T



الفيزياء



٢٨

19A8B14

غير مصرح بالكتابة فيها



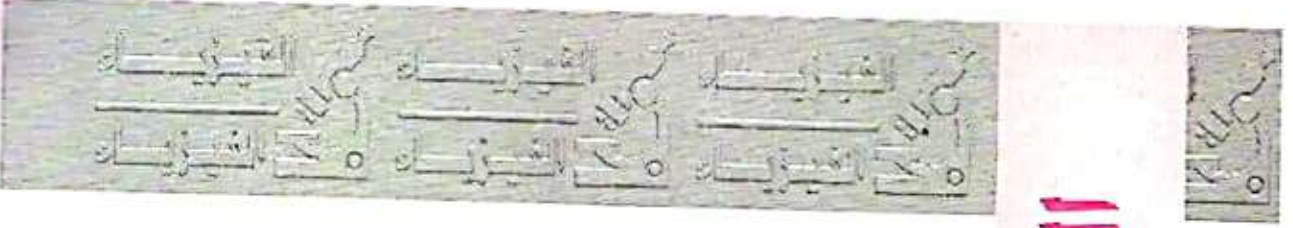
26905364



26905364



الجزء الثاني



مع أطيب التمنيات بالتوفيق والنجاح

19A8B14